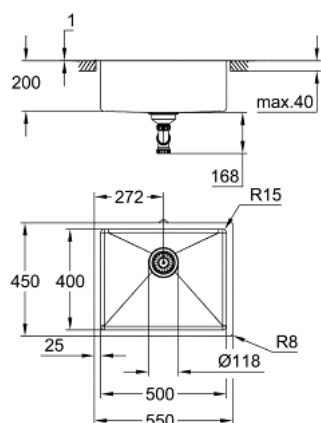


31 574 SD1 K700U ÉVIER EN ACIER INOXYDABLE



DESCRIPTION DU PRODUIT

- Couleur: Inox
- Modèle: K700U 60-S 54.4/44.4 1.0
- Montage : à encastrer par dessus ou par dessous ou affleurant
- Matière : acier inoxydable AISI 304 (18/10)
- Épaisseur du matériau : 1 mm
- GROHE Finition Longue Durée
- Finition Satin
- GROHE Whisper
- Taille min. du meuble: 600 mm
- Dimensions : 550 x 450 mm
- 1 bac : 500 x 400 x 200 mm
- Rayon extérieur: R16 (encastrement par le dessous)/R3 (encastrement par le dessus), rayon intérieur: R15
- GROHE FastFixation installation rapide
- Découpe (à encastrer par dessous): 502 x 402 mm (R16)
- Découpe (à encastrer par le dessus): 535 x 435 mm
- Découpe (affleurant): 535 x 435 mm (R3) (dimensions de l'évier: -551 x 451 -R8 profondeur -3.5 mm)
- Vidage : panier Ø 3,5"/90 mm
- Inclus : vidage, siphon, bonde, kit de montage
- En option : Vidage avec bouton poussoir rond (40 986 SD0)
- Total des fixations fournies (encastrement par le dessus) = 8
- Total des fixations fournies (encastrement par le dessous) = 8

31 574 SD1 K700U ÉVIER EN ACIER INOXYDABLE

PIÈCES DÉTACHÉES, mai 2019 – now

1: Vidage (N ° de commande 42589SD0)

2: Élément de couverture (N ° de commande 42590SD0)

