

Fiches d'information sur le produit SUBLINE 500-U

Référence de l'article 523432

Avantage



- Une première : des cuves dans ce matériau
- Géométrie élégante aux lignes épurées
- Taille maximale des cuves grâce à un rayon d'angle de 10 mm seulement
- Cuves spacieuses grâce à des techniques de production et de fixation haut de gamme
- Un programme de cuves complet aux combinaisons multiples
- Accessoires fonctionnels en option
- Système d'évacuation InFino - élégamment intégré et facile à entretenir
- Siphon inclus

Coloris



Coloris disponibles

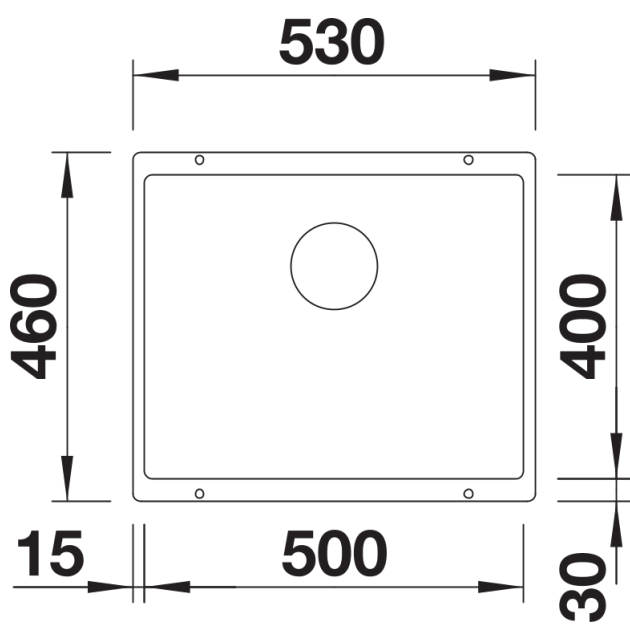
noir
anthracite
gris rocher
gris volcan
alumétallic
blanc
blanc soft
tartufo
café

SILGRANIT anthracite

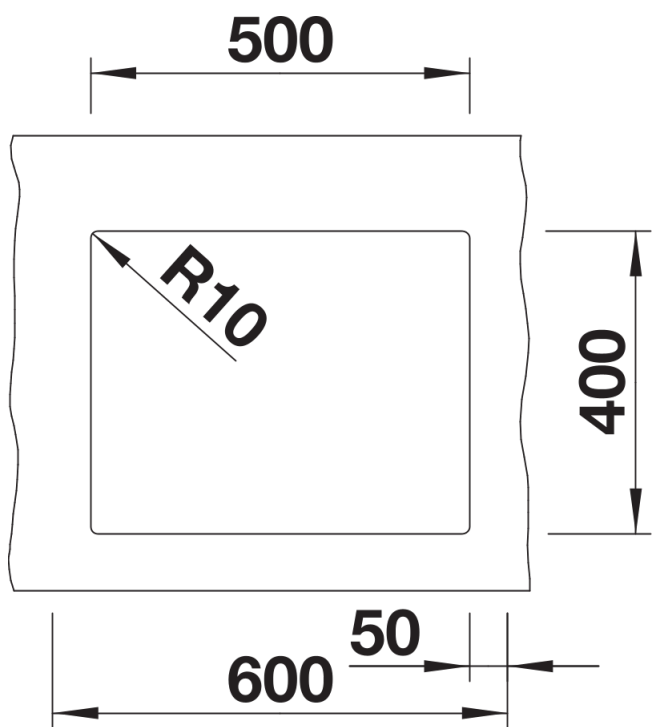
Étendue des fournitures

Vidage compact avec bonde à panier Ø 90 mm inox InFino manuelle, griffes de fixation Siphon 137 158 inclus

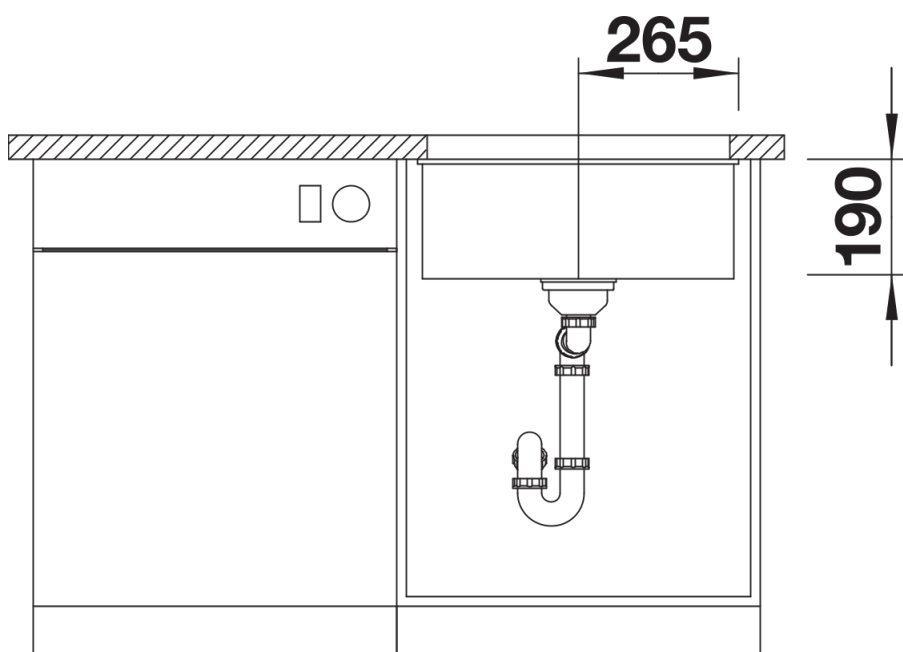
Détails



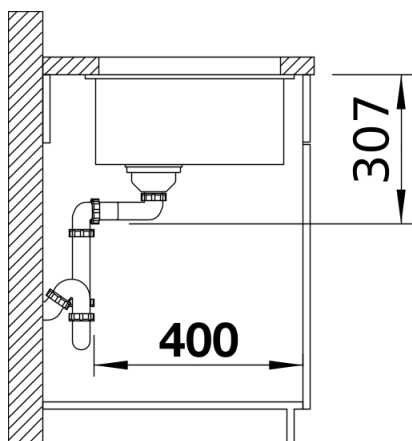
Vue de dessus



Découpe



Vue de face



Vue latérale